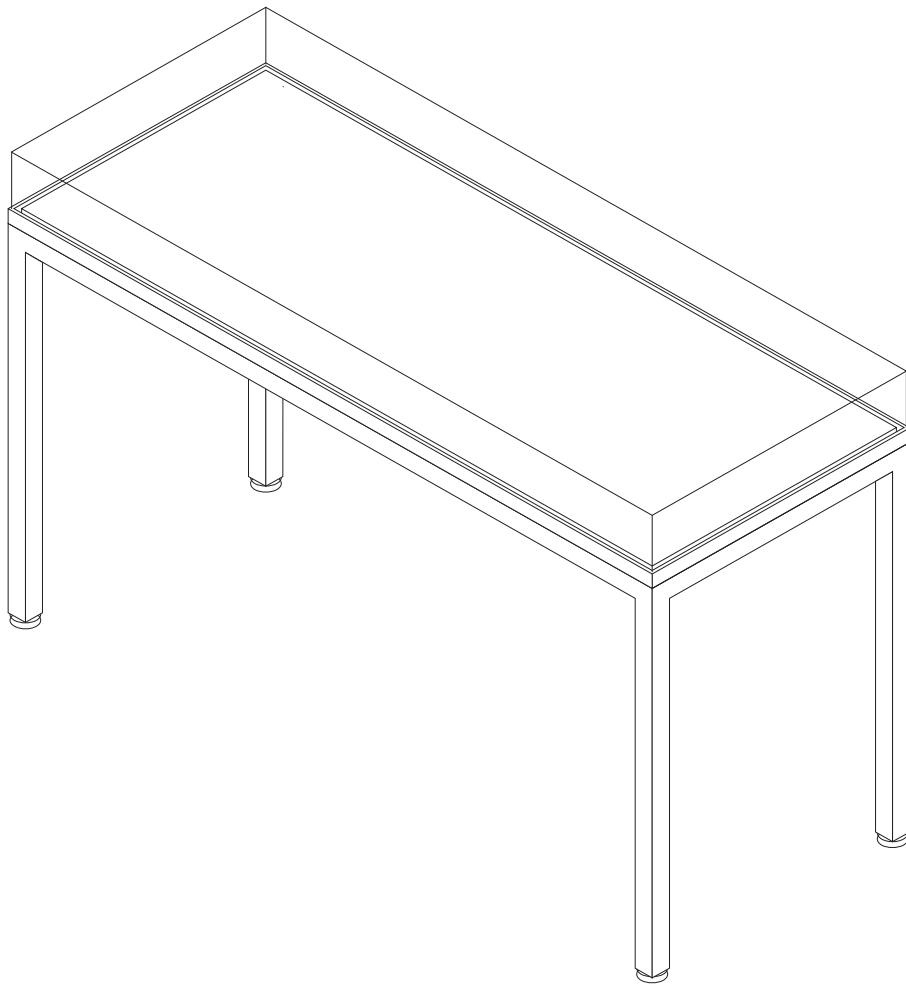


スタンド式展示ケース

[フラットタイプ]

NT-STF-15060(s/W/Br) / NT-STF-15060-2(s/W/Br)

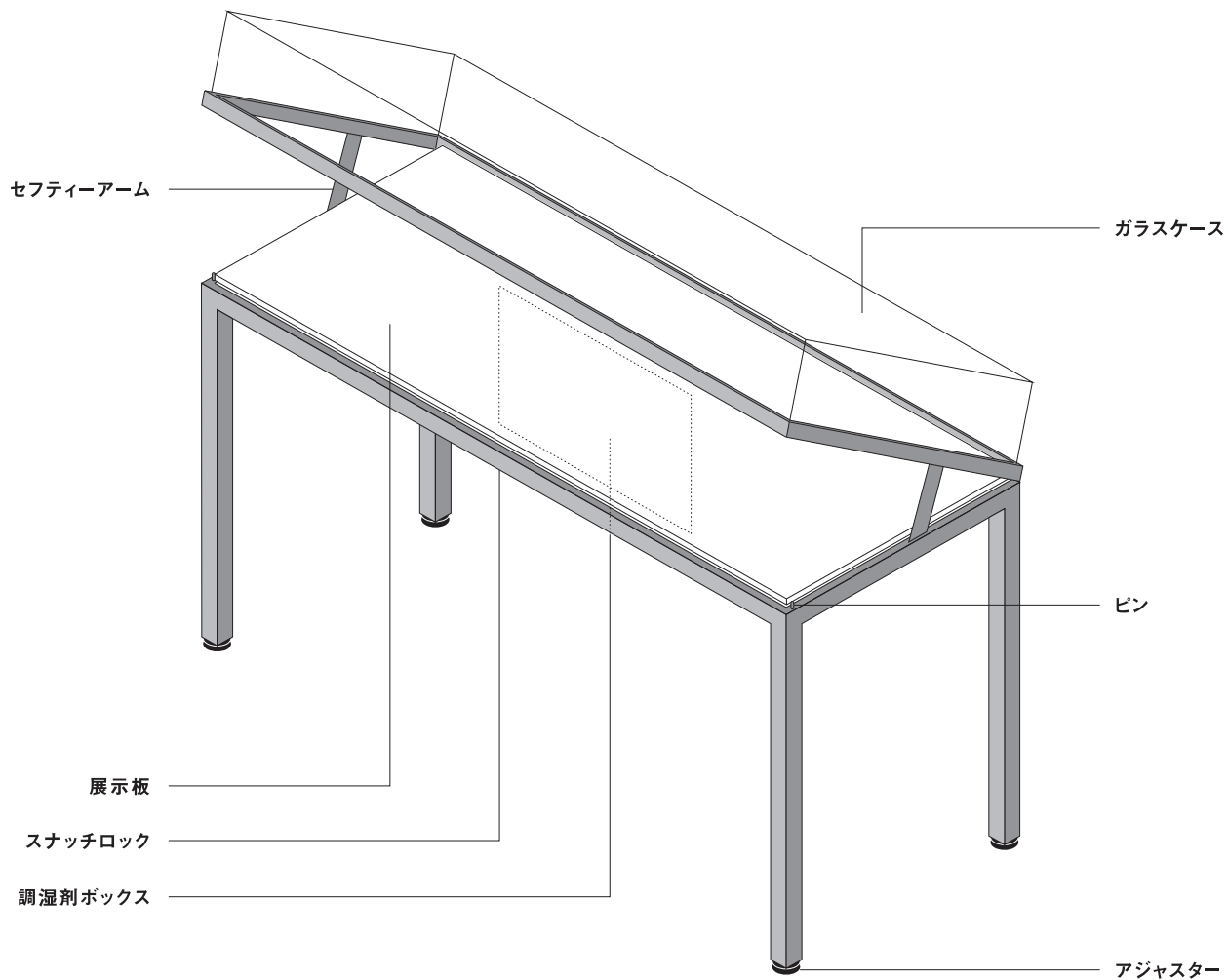
NT-STF-8080(s/W/Br)



TAKIYA

付属品とパーツ

スタンド式展示ケース フラットタイプ



専用キー



展示ケースカバー



展示ケース操作方法（あけるとき）

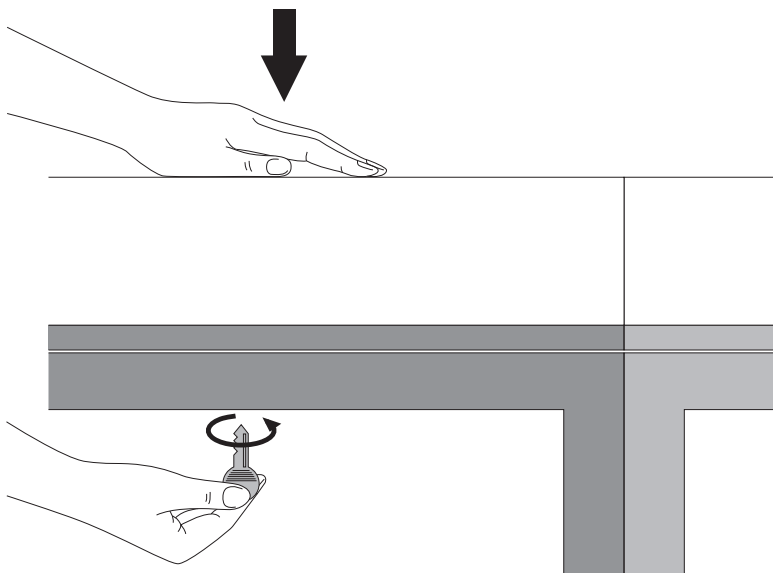


安全のため、必ず二人以上で操作してください

1

展示ケース裏面にキーを差し込み

上部のガラス面を軽く押さえながらキーを回しロックを解除する

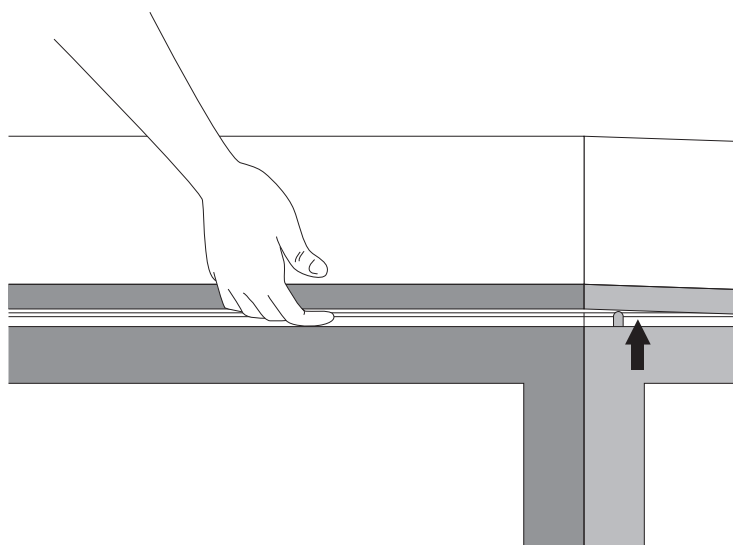


2

ロックを解除するとケース本体の両サイドから

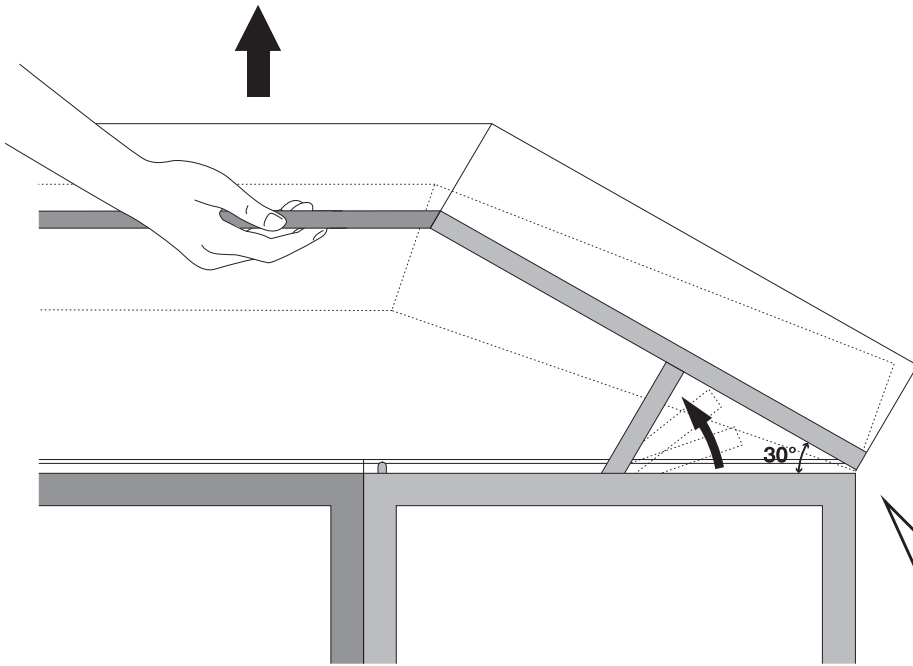
ピンが出てガラスケースが持ち上がるので

隙間に手を差し込み持ち上げる

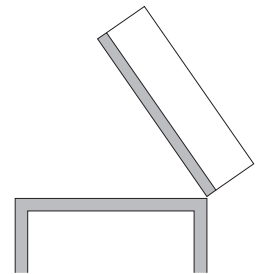
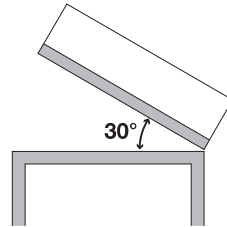


3

ケース本体から自動的にセフティーアームが出て
ガラスケースを支えたことを確認し、手を放す



ガラスケースの開閉角度は30°です
開きすぎると転倒の恐れがあるのでご注意ください



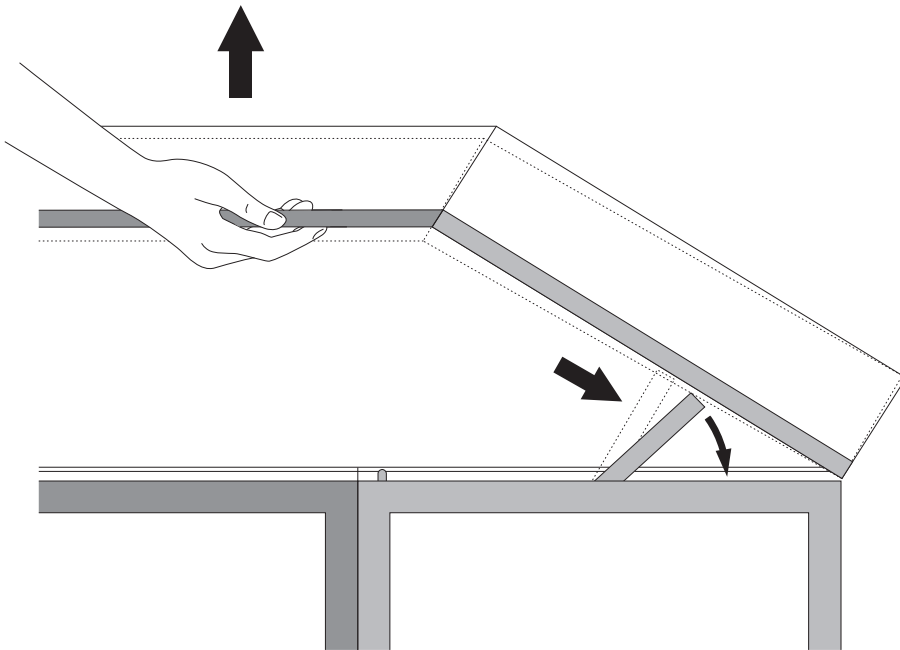
展示ケース操作方法(しめるとき)



安全のため、必ず二人以上で操作してください

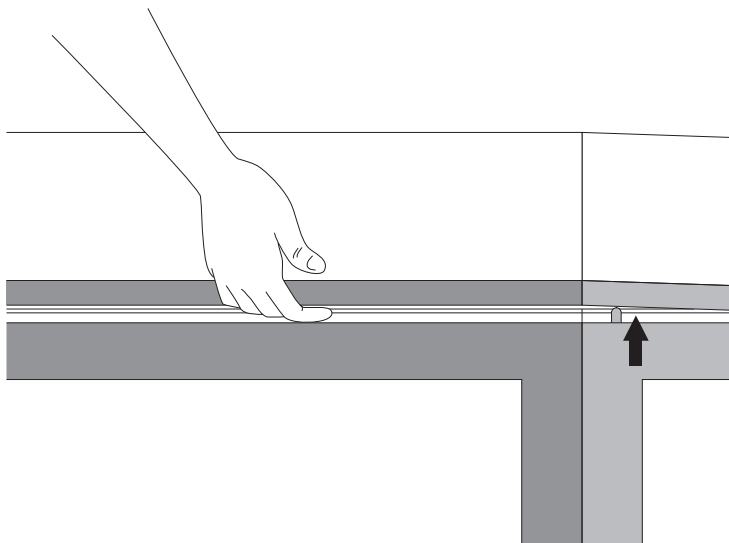
1

一人がガラスケースをゆっくり持ち上げ、
もう一人がセフティーアームを手で押さえながら
ゆっくりガラスケースをピンに当たるまで閉める

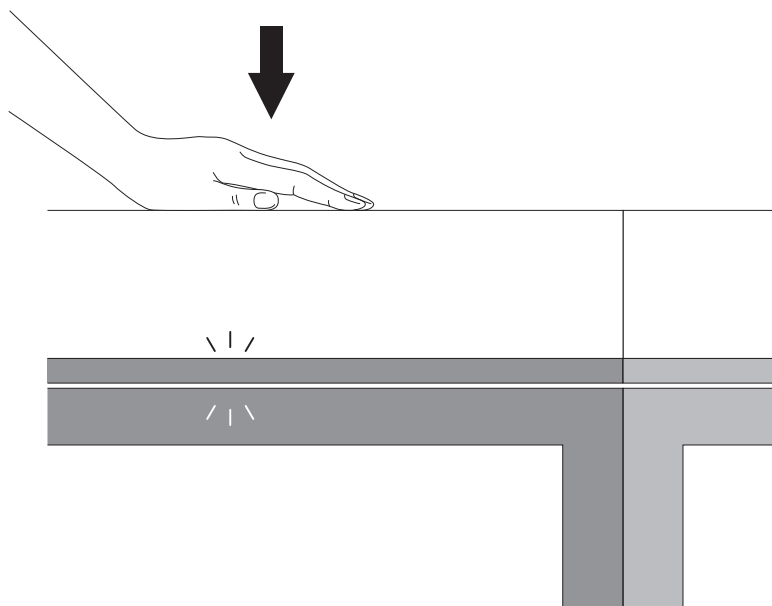


2

ガラスケースを両サイドのピンで支えていることを確認し手を離す

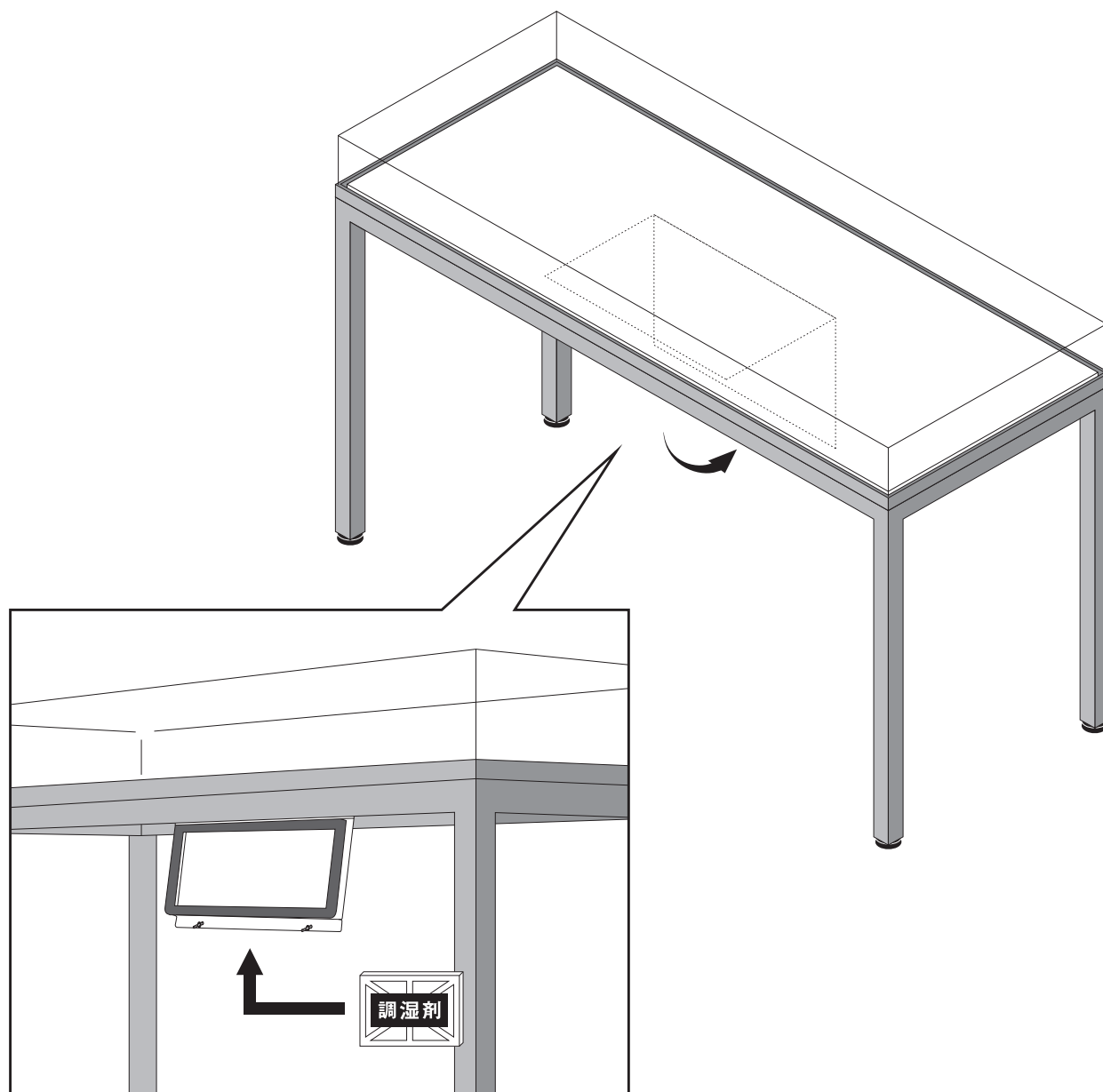


3 ガラス上面をゆっくりと押さえ込むことで
自動的にロックされる



調湿剤の入れ方

展示ケース底面の調湿剤ボックスの蓋を開け、
調湿剤を入れて蓋をしめる





- ・展示ケース開閉作業は安全のため2人以上で行ってください。
- ・ガラスケースの開閉角度は30°です。
開きすぎると転倒の恐れがあるのでご注意ください。
- ・傾斜面では使用しないでください。
- ・屋外で使用しないでください。
- ・無理な扱いや用途以外の使用はしないでください。



取扱説明書はWebでもご確認いただけます。

タキヤ株式会社

大阪本社

〒542-0082 大阪市中央区島之内1-10-12
06-6253-0331

東京営業所

〒107-0062 東京都港区南青山1-4-2 八並ビル 2F
03-5410-0992