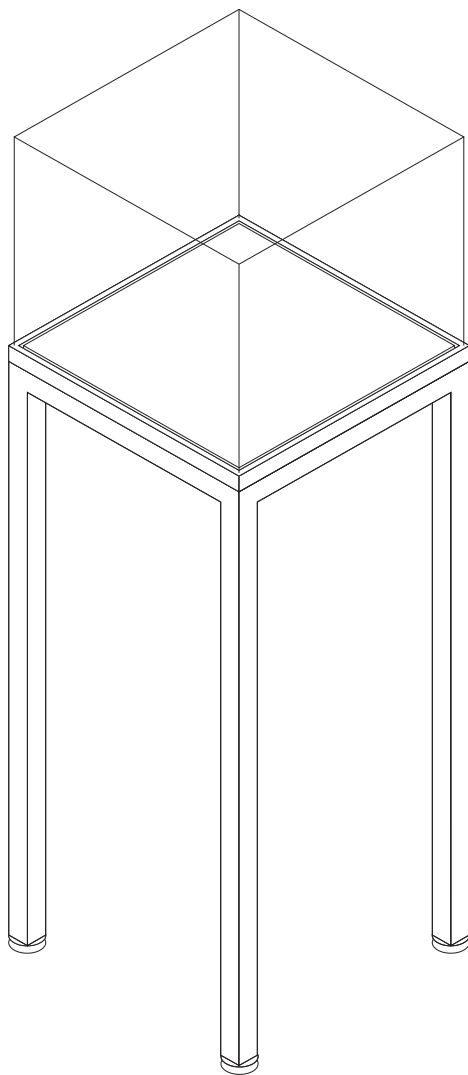


スタンド式展示ケース

[キュービックタイプ]

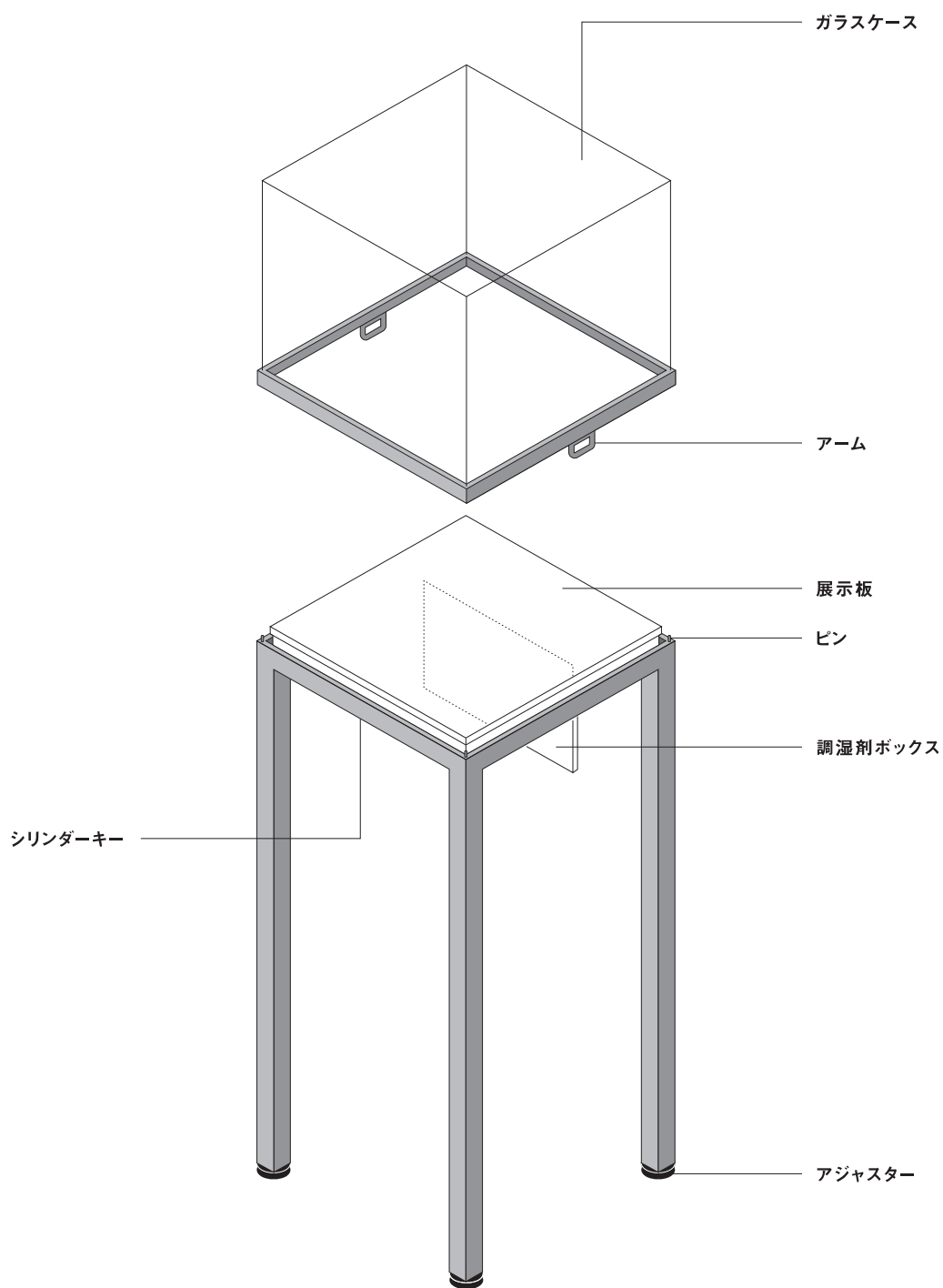
NT-STC-5050(s/W/Br) / NT-STC-5080(s/W/Br)



TAKIYA

付属品とパーツ

スタンド式展示ケース キュービックタイプ



専用キー



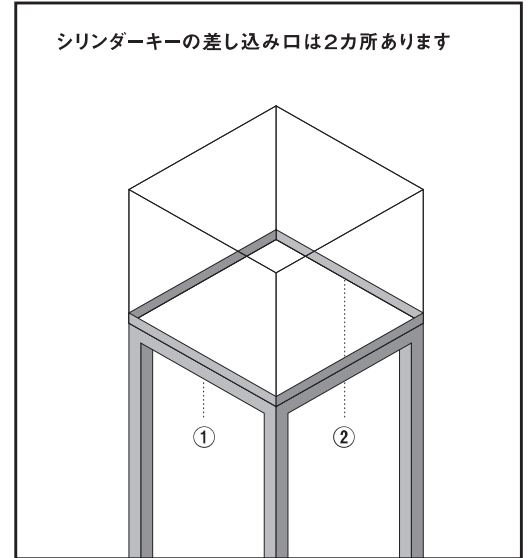
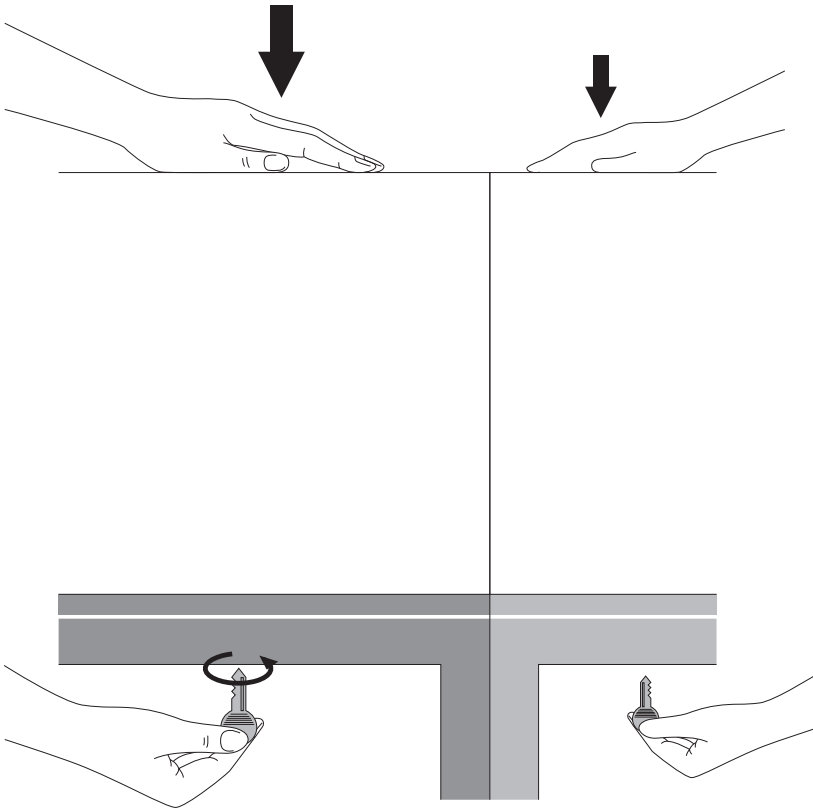
展示ケース操作方法（あけるとき）



安全のため、必ず二人以上で操作してください

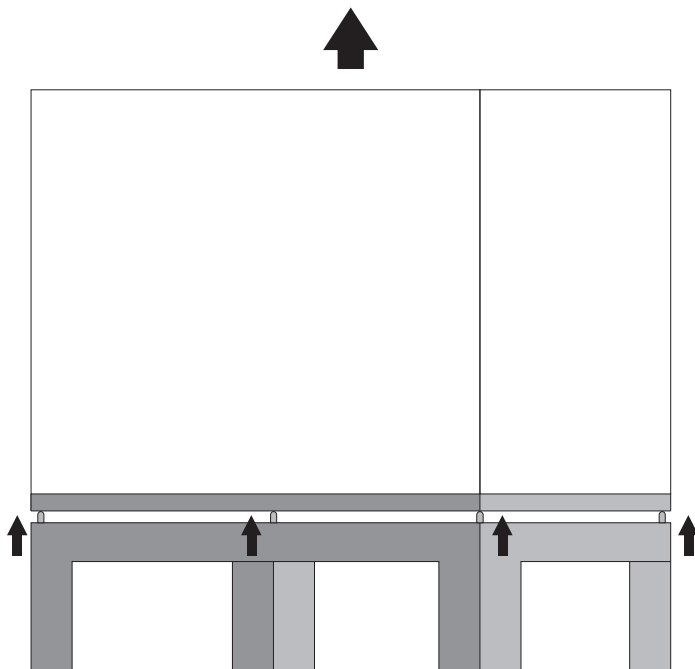
1

二人で展示ケース裏面2カ所にキーを差し込み
上部のガラスを押さえながら二人同時にキーを回しロックを解除する

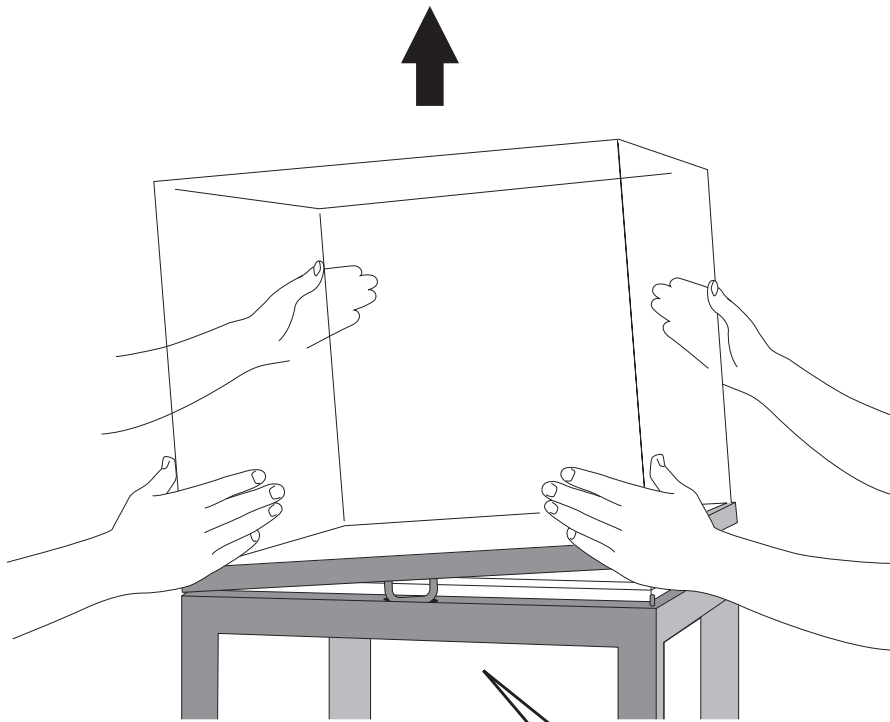


2

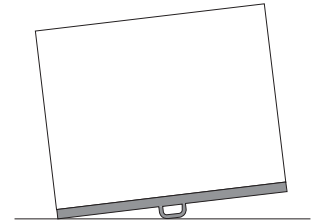
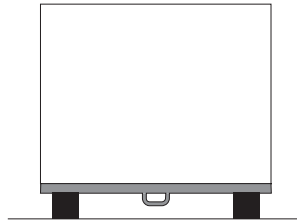
ロックを解除するとケース本体の4カ所からピンが出て
ガラスケースを持ち上げる



3 ガラスケースを持ち上げ、展示ケース本体から外す



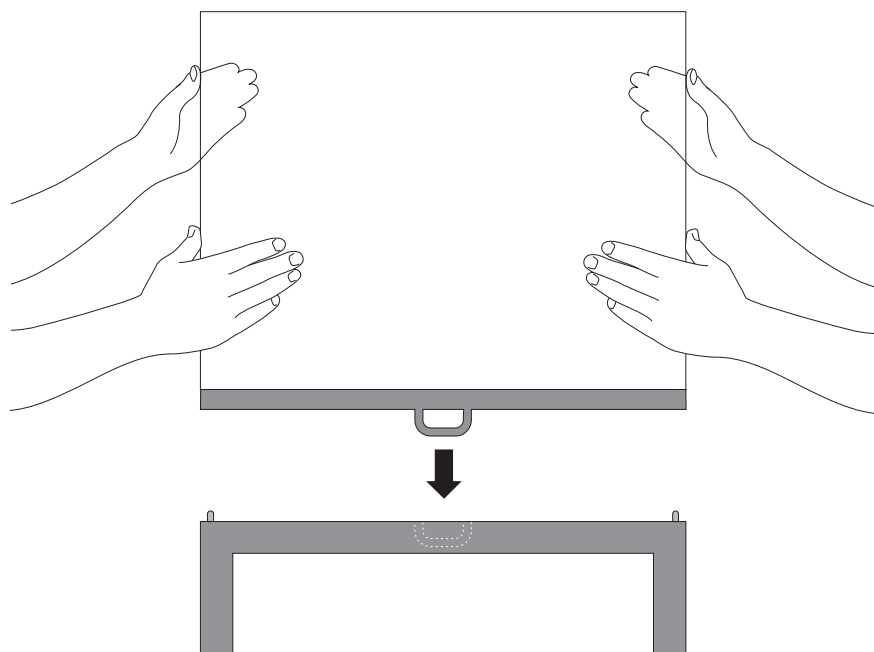
アーム部分が直接地面に着くように置かないでください
変形する可能性があります



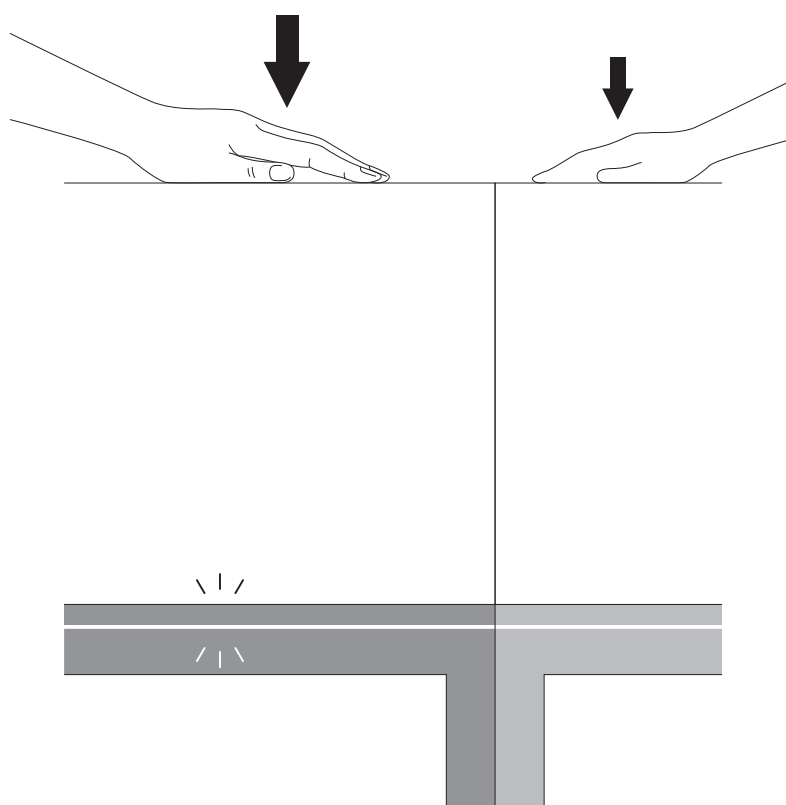
展示ケース操作方法(しめるとき)

 安全のため、必ず二人以上で操作してください

- 1 ガラスケースについているアームを
展示ケース本体の溝に合わせてセットする

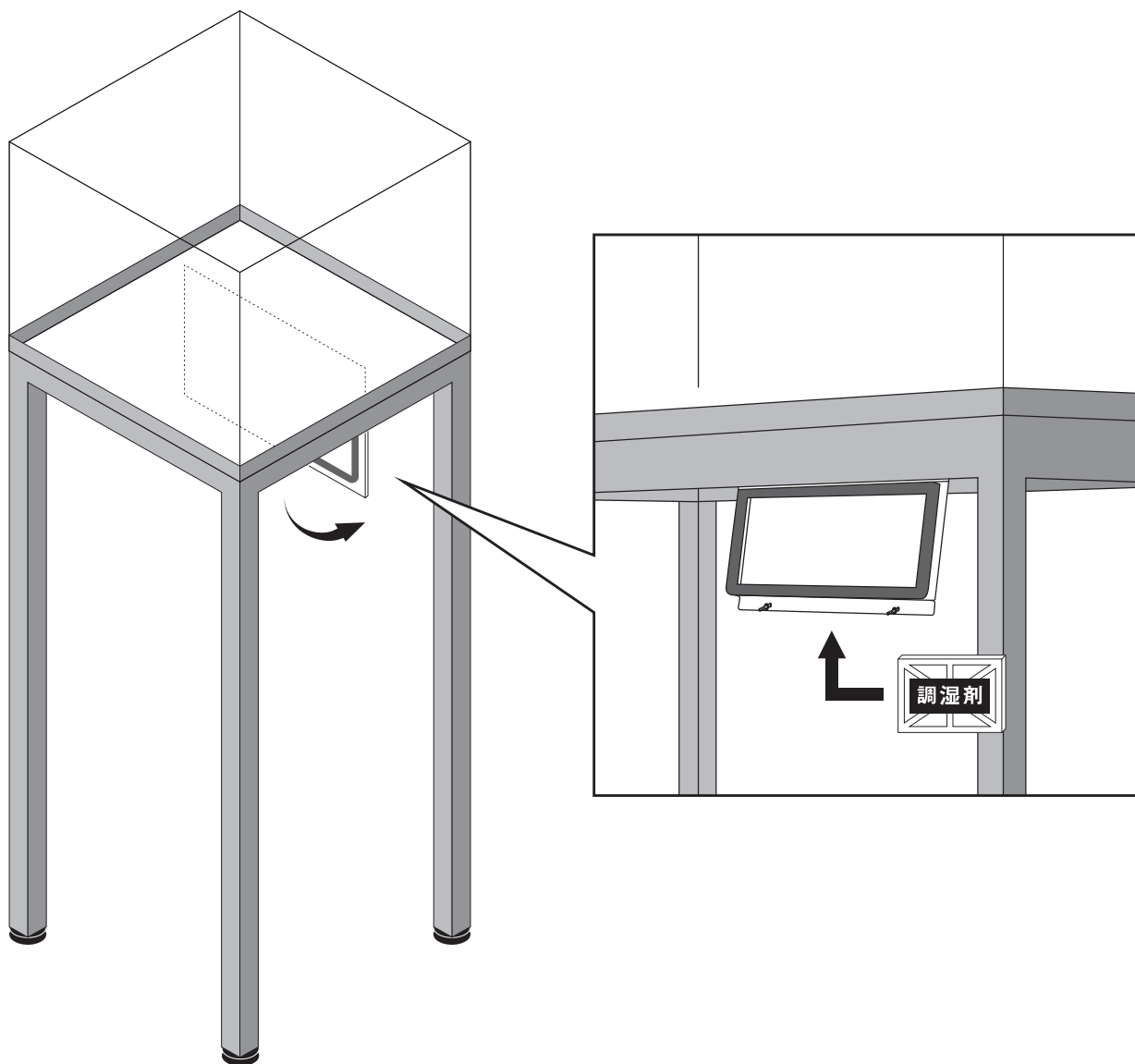


- 2 二人でガラス上部をゆっくりと押さえ込むことで
自動的にロックされる



調湿剤の入れ方

展示ケース底面の調湿剤ボックスの蓋を開け、
調湿剤を入れて蓋をしめる





- ・展示ケース開閉作業は安全のため2人以上で行ってください。
- ・傾斜面では使用しないでください。
- ・屋外では使用しないでください。
- ・無理な扱いや用途以外の使用はしないでください。



取扱説明書はWebでもご確認いただけます。

タキヤ株式会社

大阪本社

〒542-0082 大阪市中央区島之内1-10-12
06-6253-0331

東京営業所

〒107-0062 東京都港区南青山1-4-2 八並ビル 2F
03-5410-0992